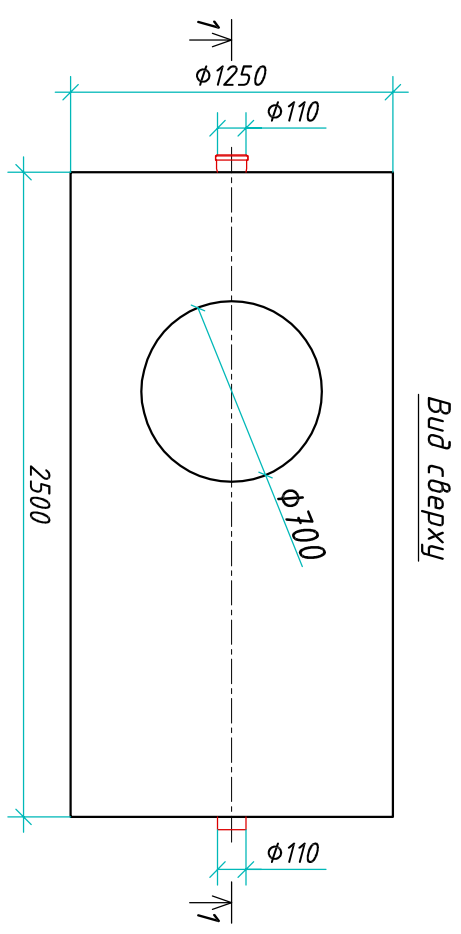
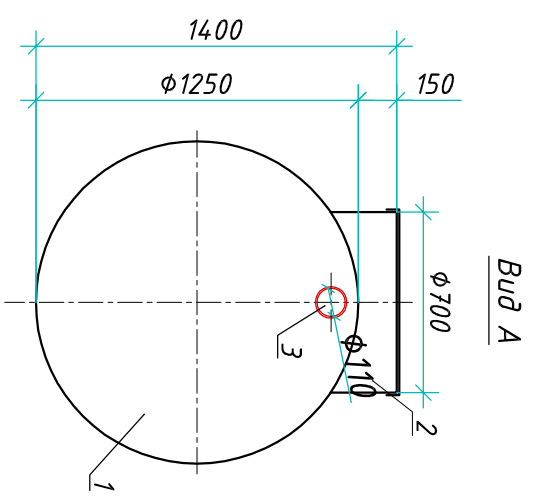
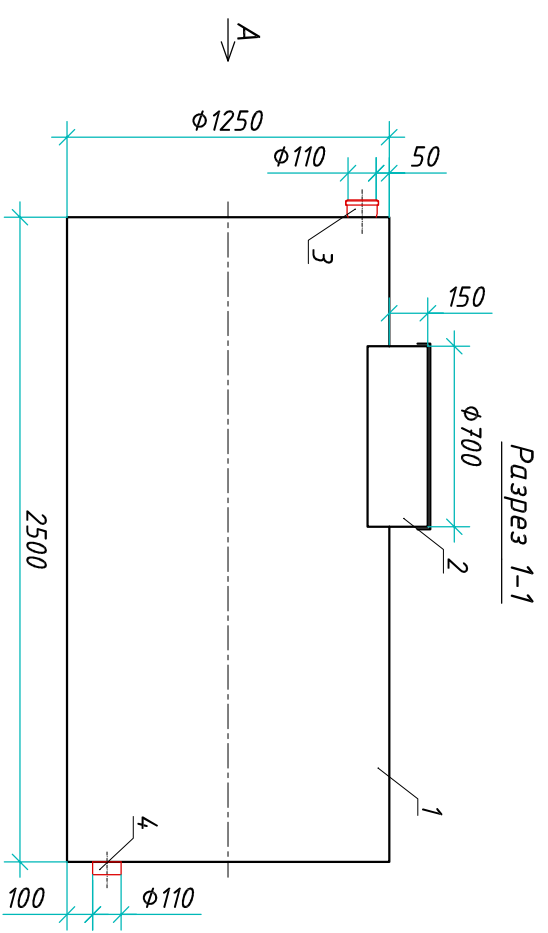


Резервуар "Vloplast ERG 3-1250/2500"

Приложение N _____
 К договору поставки N _____ от _____
 Спецификация N _____



Транспортировочный вес оборудования - 100кг
 Вес оборудования в аварийном состоянии - 3150кг

Экспликация оборудования и сооружений N _____

Поз.	Наименование	Кол-во	Мат-ал	Примечание
1	Корпус	1	ПП	D=1250мм, L=2500мм
2	Горловина с крышкой	1	ПП	D=700мм, H=150мм
3	Подводящий патрубок (распред./муфта)	1	ПП	DN/OD 110
4	Отводящий патрубок	1	ПП	DN/OD 110

000 "Блорэй"

Резервуар

Изм.	Лист	Документ	Подпись	Дата
Разраб.	Антоненко Д.Б.			
Проверил	Шильев В.В.			

"Vloplast ERG 3-1250/2500"

Стандия	Лист	Листов
	1	1



www.vloplast.com т.+7 (861) 212-91-00

Инв. N подл.	Подпись и дата	Взам. инв. N

Дата _____

Дата _____

Подпись _____

Подпись _____

M.P.

M.P.